

MAS020 KAIPULLERT

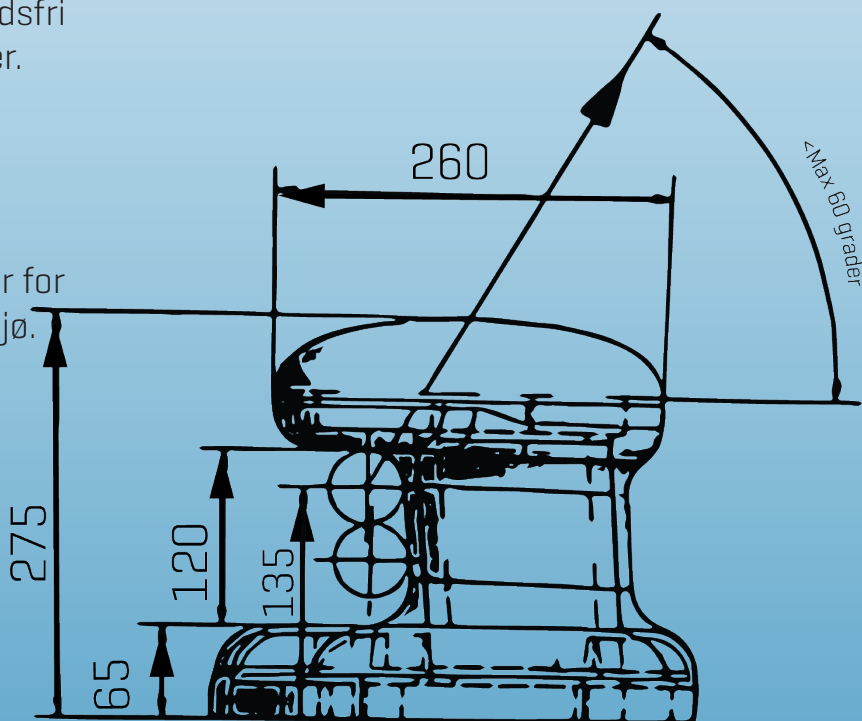
VEDLIKEHOLDSFRI OG LANG LEVETID

20 TONN TREKKRAFT

Marina Solutions har designet MAS020 kaipullert for å kunne tilby en vedlikeholdsfri pullert med lang levetid til norske havner.

Pullerten har en kjerne av stål som er varmgalvanisert, og støpt inne med NORSElast®. Denne type høyverdig polyuretan har helt spesielle egenskaper for lang levetid i krevende og fuktige utemiljø.

Pullerten er beregnet til 20 tonn.



	HØYDE u/ bolte- gruppe	HØYDE m/ bolte- gruppe	DYBDE understell	BREDDE understell	VEKT(kg)
MAS020	275 mm	712 mm	330 mm	480 mm	ca 46 kg

Boltegruppen kommer i galvanisert eller rustfri variant.
Inkluderer M27 bolter, mutter, skiver og plate for nedstøp.



**MARINA
SOLUTIONS**

www.marinas.no

MAS020 KAIPULLERT



MARINA
SOLUTIONS

www.marinas.no