

50 CM UTRIGGER

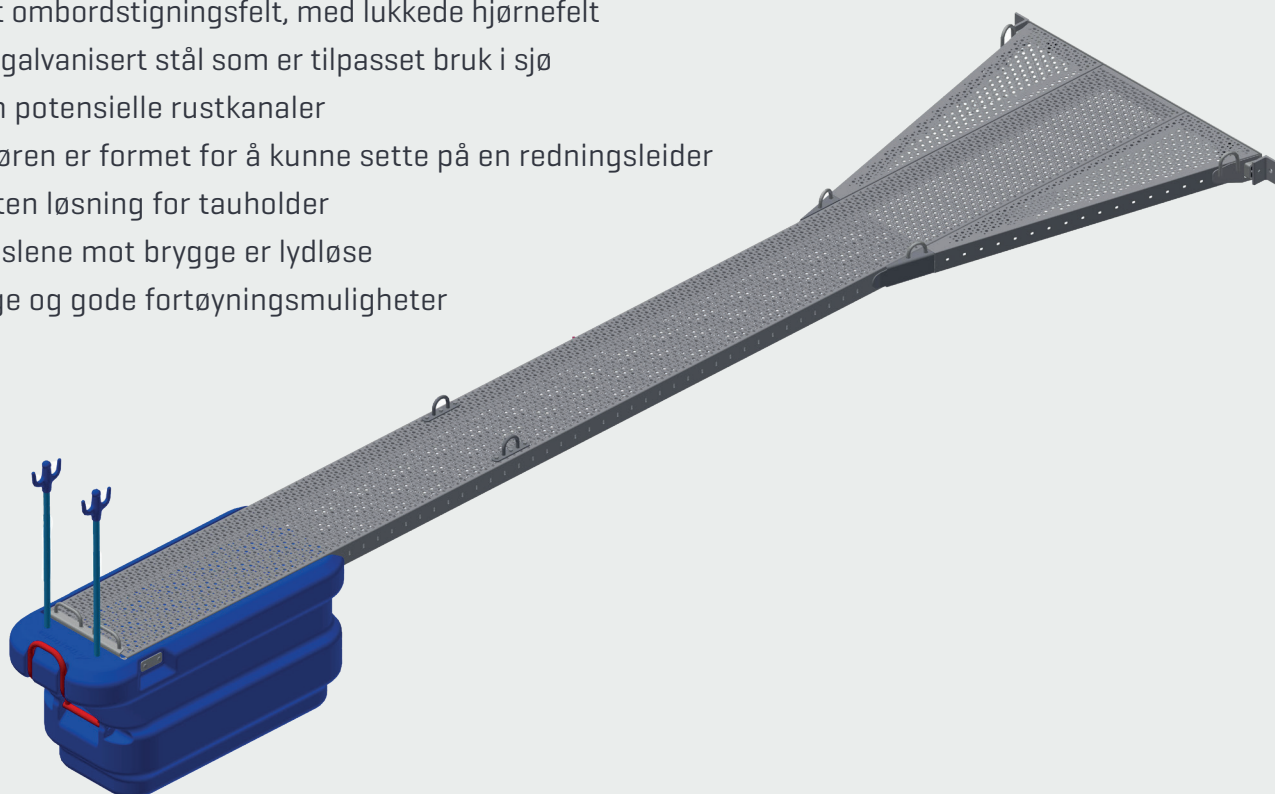
- | | |
|---------------------|------------------------|
| Smalere utrigger | > bedre plass i havna |
| Glidefri overflate | > hindrer fall i sjø |
| Lukkede hjørnefelt | > trygg ombordstigning |
| God oppdrift | > trygt opphold |
| Synkefrie flottører | > lang levetid |

UTRIGGER – 50 CM

TriaMarina serien av utriggere og fortøyningsbommer har fått seg et nytt familiemedlem. Den er 50 cm bred og gjør nå at planlegging av båthavner blir lettere og mer fleksibel. Nå tilbyr vi fortøyningsbommer og utriggere i breddene 15, 30, 50 og 60 cm.

9 GODE GRUNNER FOR Å VELGE DENNE UTRIGGEREN:

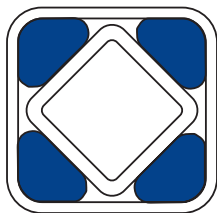
- > Gangbar utrigger som tåler 2-3 personer
- > Kommer i 6 og 8 meters lengde
- > Bredt ombordstigningsfelt, med lukkede hjørnefelt
- > Varmgalvanisert stål som er tilpasset bruk i sjø
- > Ingen potensielle rustkanaler
- > Flottøren er formet for å kunne sette på en redningsleider
- > Snerten løsning for tauholder
- > Hengslene mot brygge er lydløse
- > Mange og gode fortøyningsmuligheter



Stødige utriggere gir trygg tilkomst til båten.

Leveres kun med sklisikkert ståldেকে.

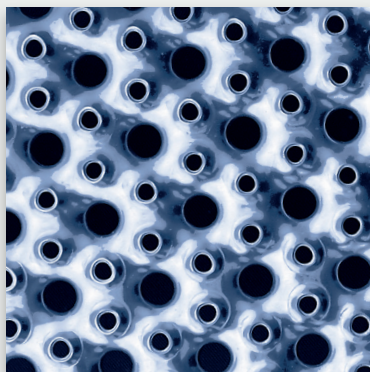
LENGDE (M)	6,0	8,0
BREDDA (M)	0,5	0,5
EGENVEKT (KG)	220	270
BRUTTO OPPDRIFT (LITER)	1 x 500	1 x 500



LYDLØSE TORSJONSHENGLER

Utrigger og fortøyningsbom har integrerte torsjonshengsler.

- > Fjærende
- > Torsjonsdempende



SKLISIKKERT DEKKE

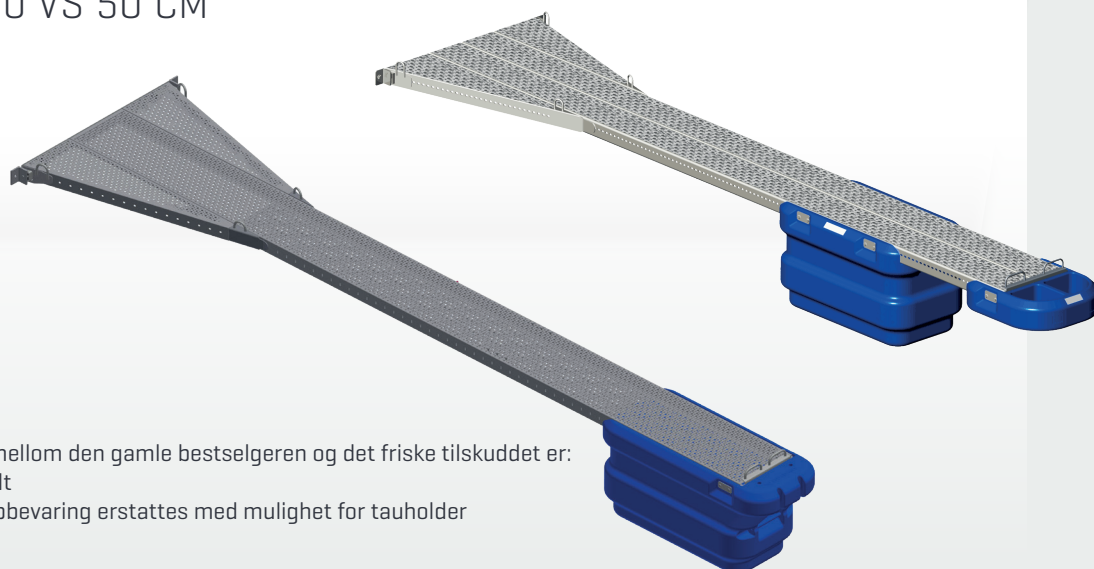
Alle hullrister har høy friksjonsfaktor og god drenering av vann. Samtlige stålkompnenter er i varmgalvanisert utførelse.

50 CM
I STÅL

UTRIGGER

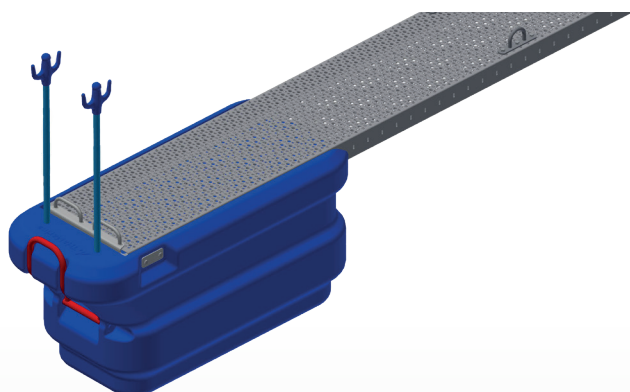
50 cm utriggeren er vårt nyeste tilskudd i TriaMarina-serien av utriggere og fortløyningsbommer. Ved å gå ned fra 60 til 50 cm reduserer du litt på kostnaden, men også på plassen. Utriggeren kan leveres med en prisgunstig redningsleider i rustfritt stål. Den blir integrert i pontongen ytterst. Med innstøpt hull er det plass til 2 tauholdere, en til hver båtplass.

UTRIGGER 60 VS 50 CM



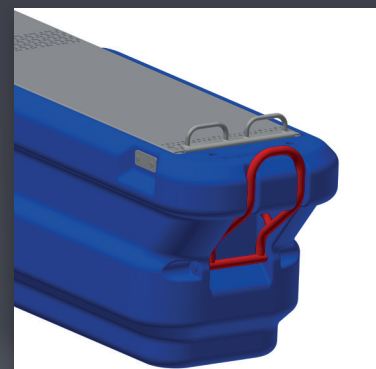
FORSKJELLEN

- De største forskjellene mellom den gamle bestselgeren og det friske tilskuddet er:
- > 10 cm smalere gangfelt
 - > Fenderkassen med oppbevaring erstattes med mulighet for tauholder



TAUHOLDER TIL TO BÅTER

Flottøren har innstøpt to hull slik at det går an å montere tauholder til to båtplasser. Genialt for deg som liker å ha ting på stell.



KVALITET OG SIKKERHET

Redningsleider ligger integrert i formen og er lett å dra ned i nødsituasjon.

HK: MARINA SOLUTIONS AS
IVAR AASEN GATE 10
6150 ØRSTA, NORWAY
T: (47) 70 30 08 90
www.marinas.no

SALGSKONTOR:
AVD EIDSNES, NORWAY
AVD TJØME, NORWAY

LAGER:
MARINA SOLUTIONS AS
AVD ÅLESUND
ØSTRE BINGSA INDUSTRIVEG 7
6019 ÅLESUND, NORWAY



**MARINA
SOLUTIONS**

Fremst på løsninger