



Monteringshefte

Standard Landgang ~~4,5,6,8~~, 10, 12m

Innholdsfortegnelse

Monteringsanvisning

Monteringsverktøy landgang	Side 3
Oversiktstegning landgang 4,5,6 og 8m	Side 4-5
Oversiktstegning landgang 10 og 12m	Side 6-7
Montering av sving/kaiplate	Side 8-9
Sammenmontering Landgang	Side 10
Montering av tverstag	Side 11
Påmontering av endebraketter	Side 12-13
Montering av hjul på landgang	Side 14-15
Montering av skinneføring, landgang	Side 16-17
Bilde, ferdigmontert landgangstype	Side 18

Monteringsverktøy

Landgang

Bolt og mutter - **M8** *Pipe/fastenøkkel nr. 13*

Bolt og mutter - **M12** *Pipe/fastenøkkel nr. 19*

Bolt og mutter - **M16** *Pipe/fastenøkkel nr. 24*

Bolt og mutter - **M20** *Pipe/fastenøkkel nr. 30*

M8 Sammenstilling landgang og påmontering av endebraketter

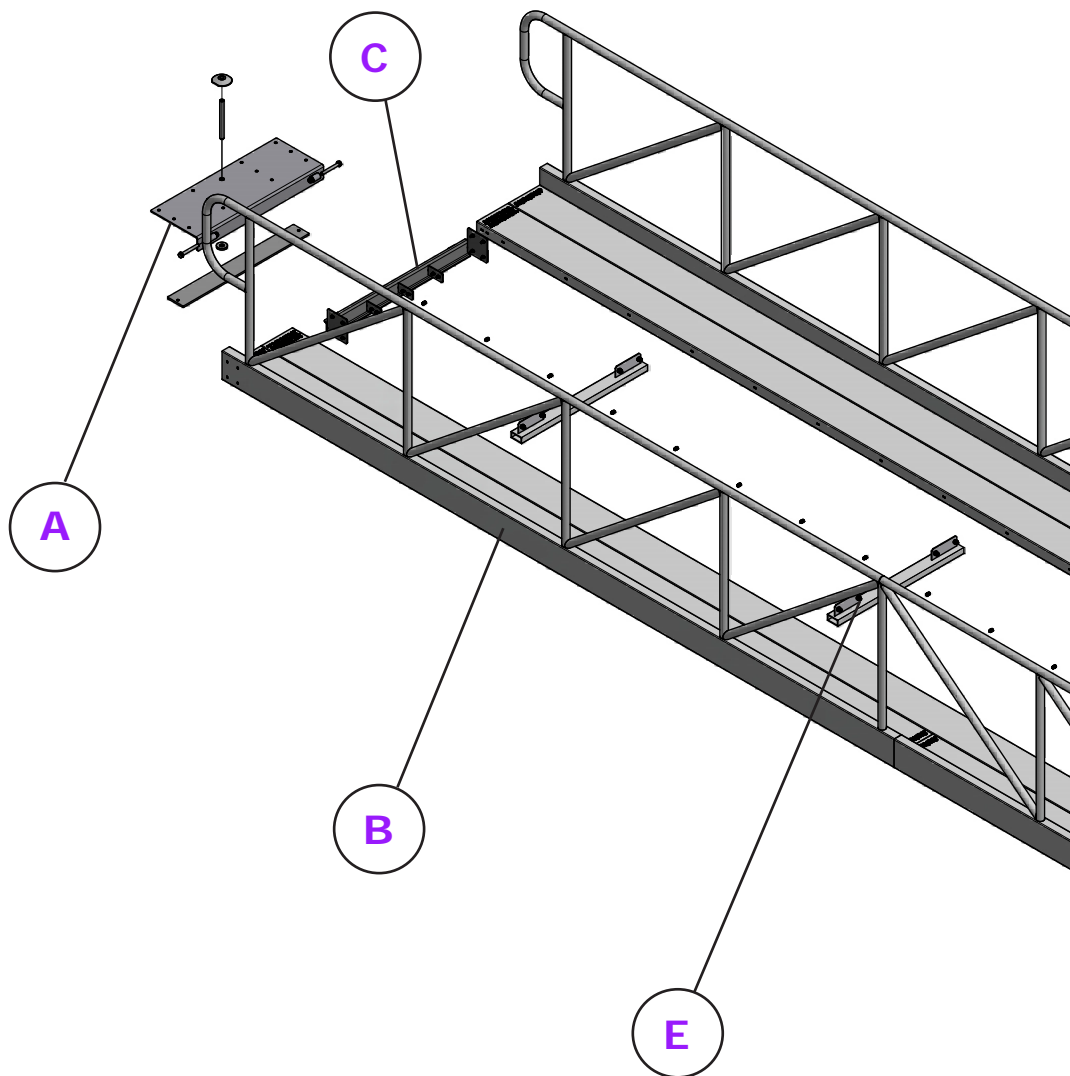
M12 Montering av tverrstag under landgang

M16 Montering av landgang på sving-kaiplate

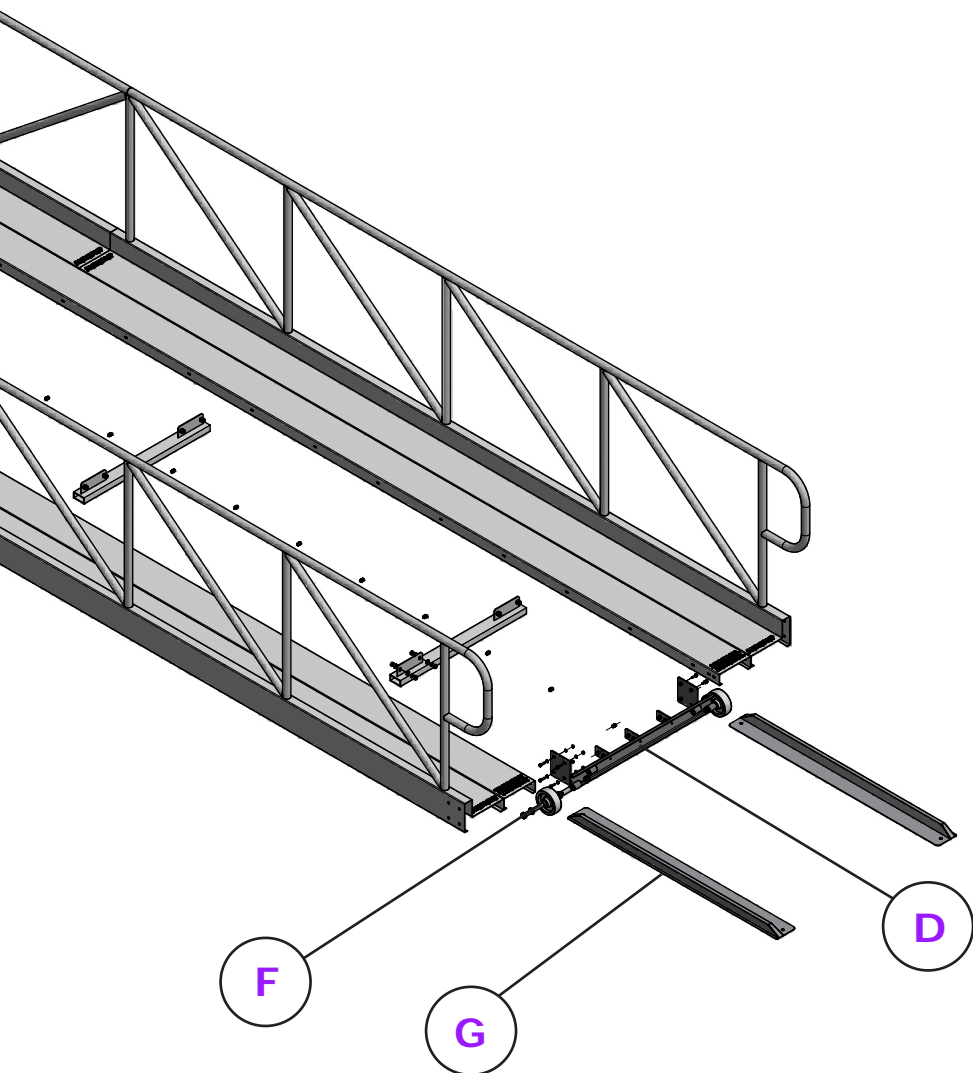
M20 Montering av hjul på landgang

M24 Montering av svingbolt kaiplate

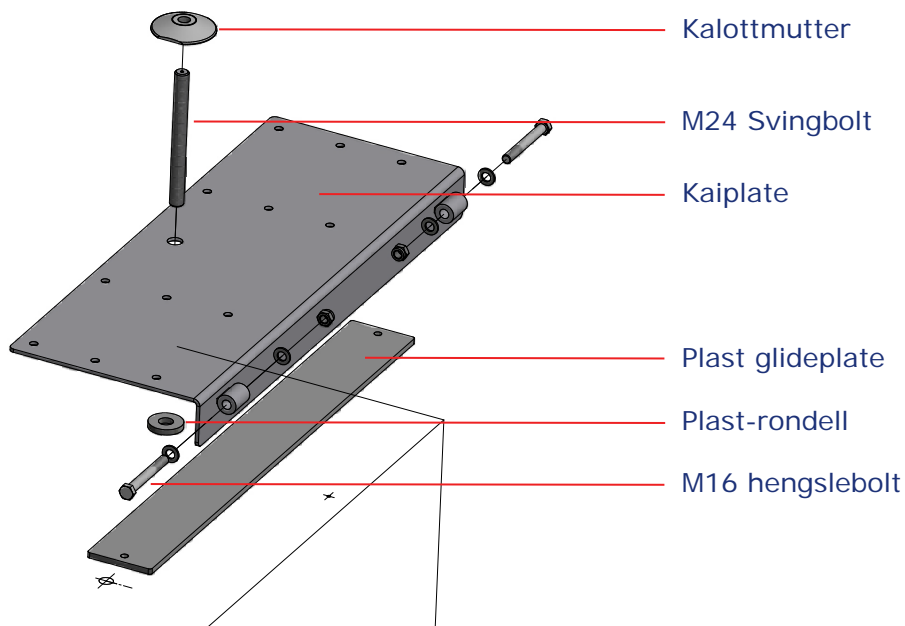
Oversiktstegning landgang 10 og 12m



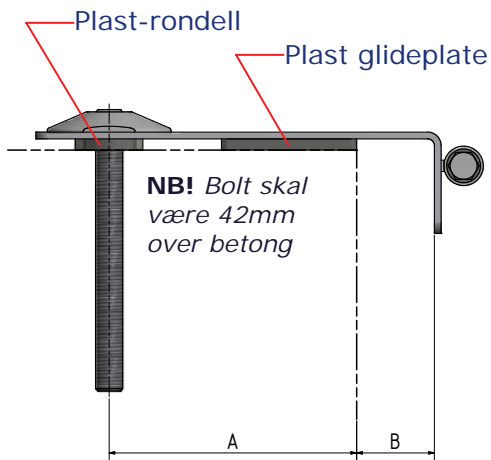
Pos-nr.	ID	Hovedkomponent
A	LGSV	Sving-kaiplate
B	LGSP	Sidepanel landgang
C	LG10EBL	Endebrakett landside
D	LG10EBB	Endebrakett bryggeside
E	LGTVST	Tverstag landgang
F	LGHJ	Hjul landgang
G	LGSK	Skinneføring landgang



Montering sving-kaiplate

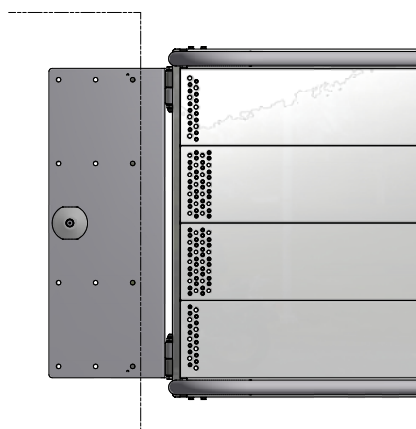
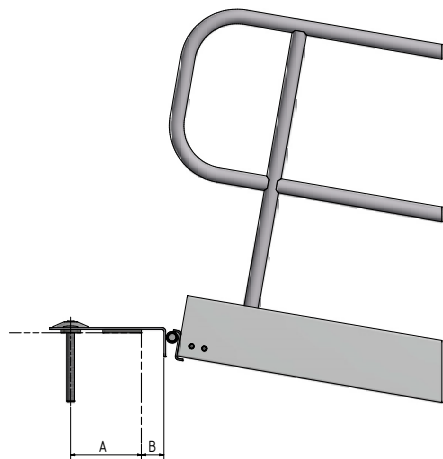
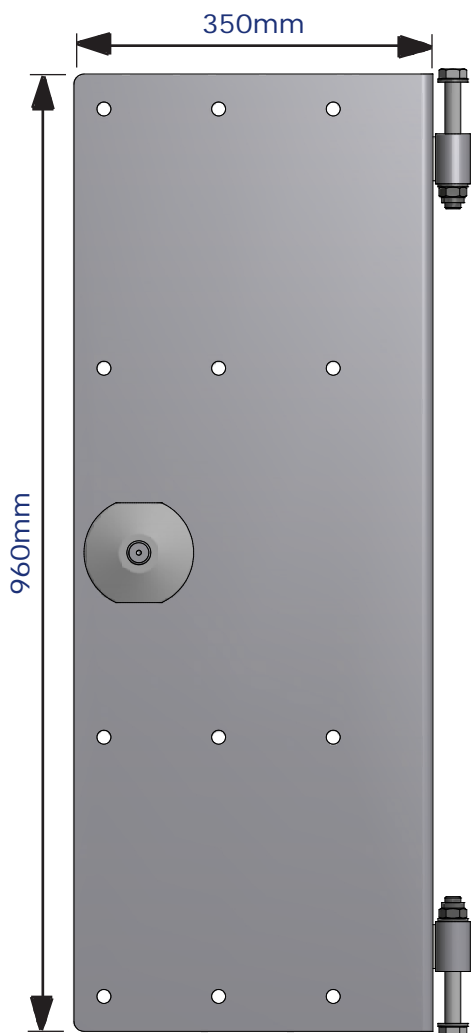


Antall	Monteringspose til sving-kaiplate
1	Svingbolt M24x250
1	Rundskeive M24
1	Mutter M24
1	Kalottmutter M24
1	Loctite
2	M16x130
2	Mutter M16
4	Rundskeive M16



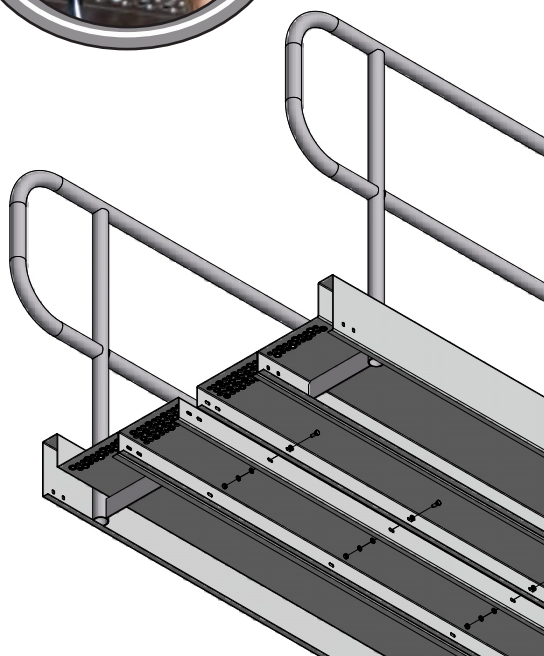
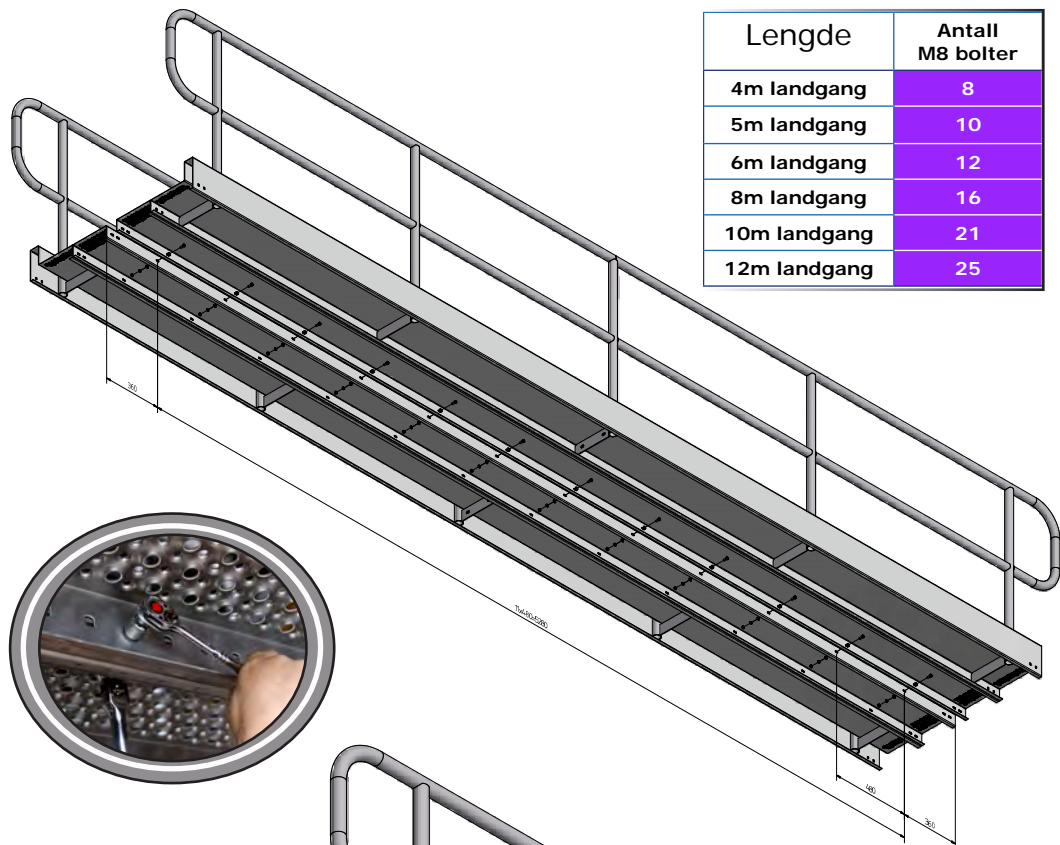
Lengde	A mm	B mm	Svingsektor
4m landgang	180	100	+ - 700
5m landgang	180	100	+ - 870
6m landgang	180	100	+ - 1040
8m landgang	200	80	+ - 1200
10m landgang	210	70	+ - 1200
12m landgang	220	60	+ - 1200

- Plasser svingbolt i henhold til tabell over. Fest glideplate til underlag, kant i kant med kaifronten. Sett plast-rondellen på svingboltene før kaiplaten settes på plass. Drypp Loctite på kalottmutteren før den trekkes til. Trekk til passelig slik at kaiplaten svinger lett ved sideveis bevegelse av landgang.



Sammenmontering landgang

Lengde	Antall M8 bolter
4m landgang	8
5m landgang	10
6m landgang	12
8m landgang	16
10m landgang	21
12m landgang	25



- Plasser de to halvdelene på et jevnt underlag og slik at det er tilgang til undersiden. Sett de sammen og putt i M8x25 bolter i hullene i senter av landgang. Pass på at det er en skive på hver side av sammenkoblingen. Sett på sprengskive og mutter på boltene. Sjekk at landgangen er flush i ender og på toppen.

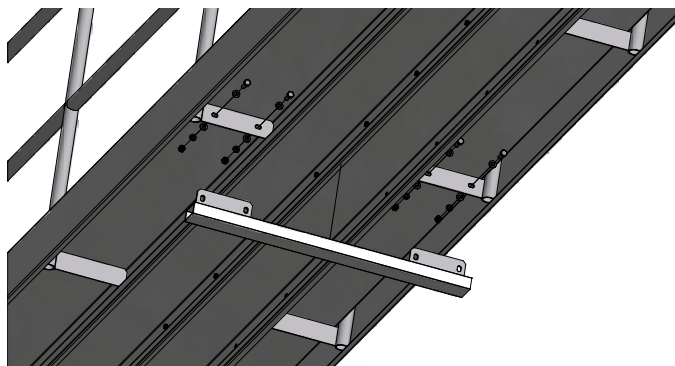
Når dette er gjort gjenstår det å trekke til alle muttrene med pipe/fastenøkkel nr. 13.

NB! Ikke bruk muttetrekker med slag.

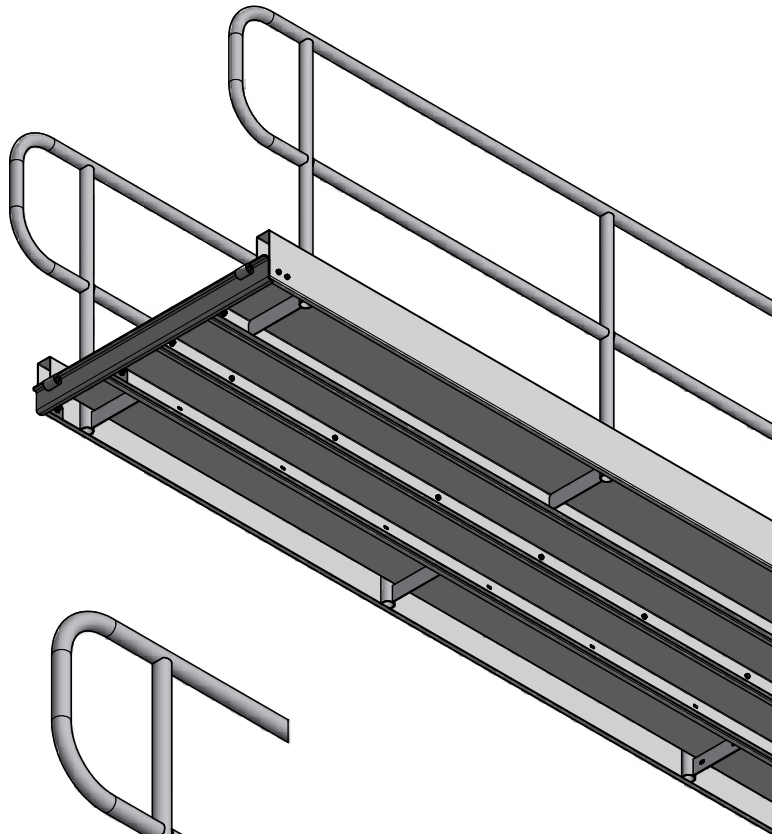
Montering av tverrstag

- Plasser tverrstag slik at hullene stemmer overens med hullene i de påsveiste stiverne under landgangen. Sett i M12x40 bolter i hullene med en skive på hver side. Plasser sprengskive og mutter på boltene og trekk til med pipe/fastenøkkel nr. 19.

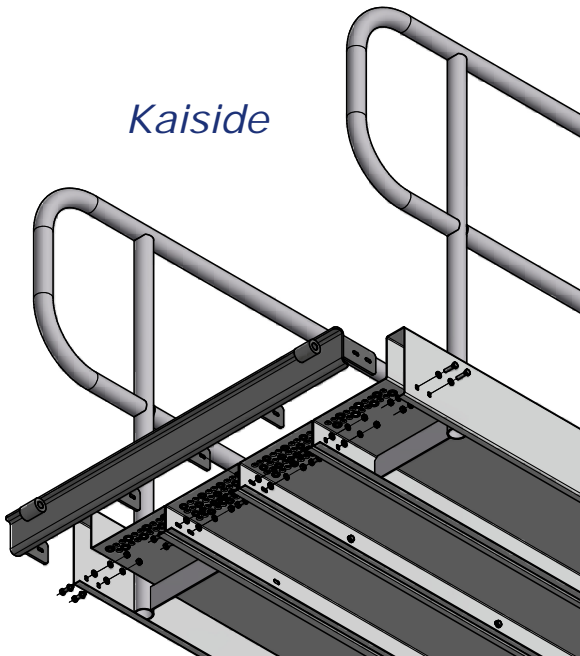
Lengde	Antall tverrstag
4m landgang	0
5m landgang	1
6m landgang	1
8m landgang	3
10m landgang	4
12m landgang	5



Påmontering av endebraketter

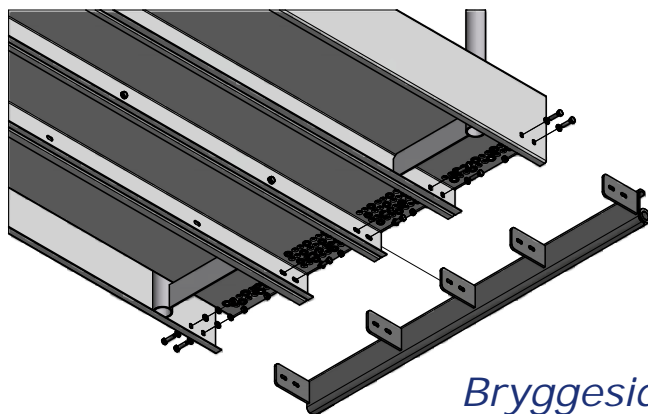


Kaiside

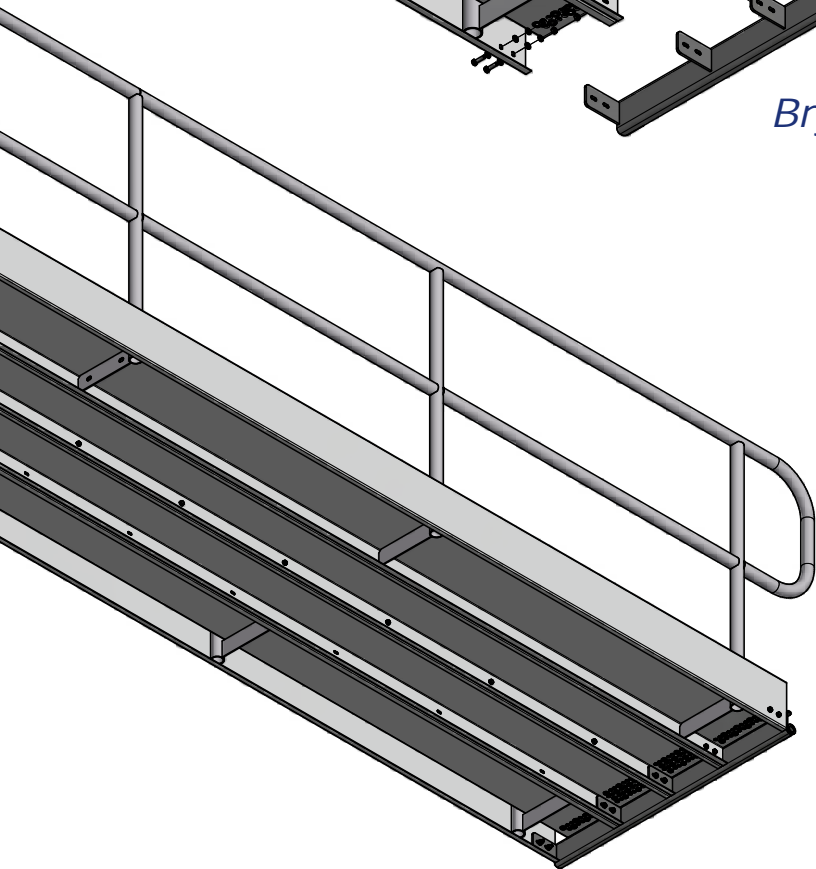


- Plasser endebrakketten inn i landgangen som vist på bildet. Sett i M8x35 bolter i alle hullene på endebrakketten. Pass på at det er en skive på hver side av sammenkoblingen. Sett på sprengskive og mutter på boltene. Når dette er gjort gjenstår det å trekke til alle muttrene med pipe/fastenøkkel nr. 13.

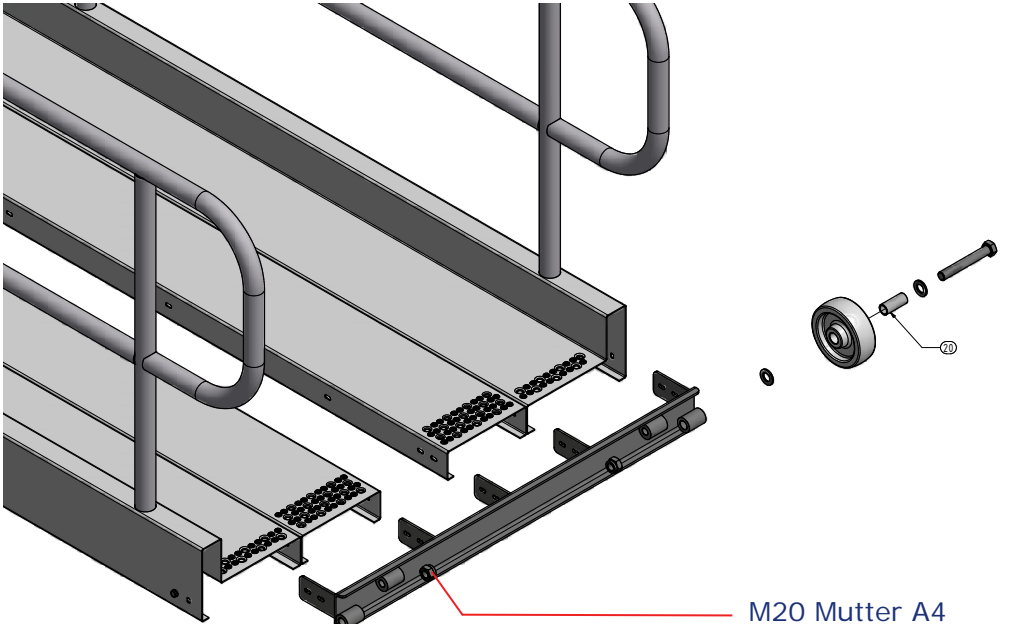
- Plasser endebrakketten inn i landgangen som vist på bildet. Sett i M8x35 bolter i alle hullene på endebrakketten. Pass på at det er en skive på hver side av sammenkoblingen. Sett på sprengskive og mutter på boltene. Når dette er gjort gjenstår det å trekke til alle muttrene med pipe/fastenøkkel nr. 13.



Bryggeside



Montering av hjul



M20 Mutter A4

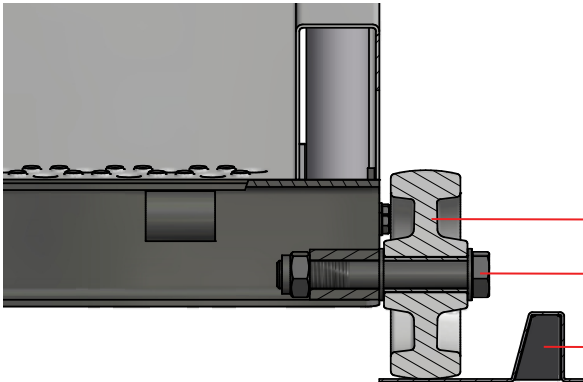
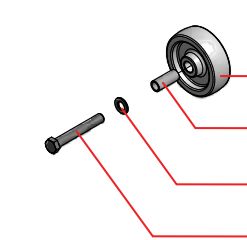
M20 Skive A4

Landgangshjul

Glidelager A4

M20 Skive A4

M20 Hjulbolt



Landgangshjul

M20 hjulbolt

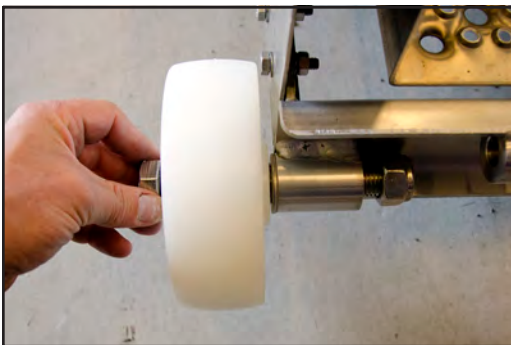
Skinneføring landgang



Plasser glidelager inn i senter på hjulet. Sett skive på M20 bolten og tre den gjennom glidelager.



Sett skive på andre siden av hjulet også. Stikk bolten gjennom hengslebass på landgang.

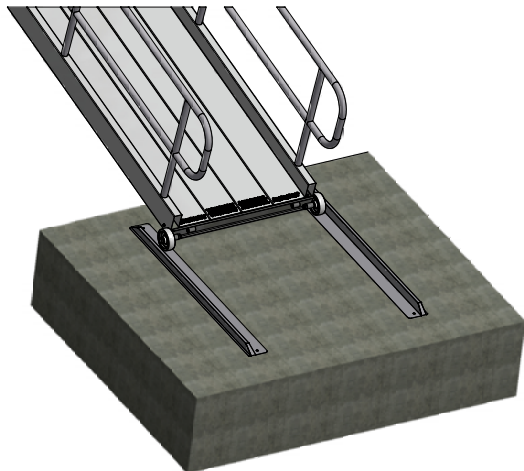


Plasser skive og mutter på bolten og stram deretter opp med faste/pipeøkkel nr. 30.

NB!

Glidelager er litt lenger enn bredde på hjulet, slik at ved tiltrekking av bolt og mutter kommer ikke hjulet i klem.

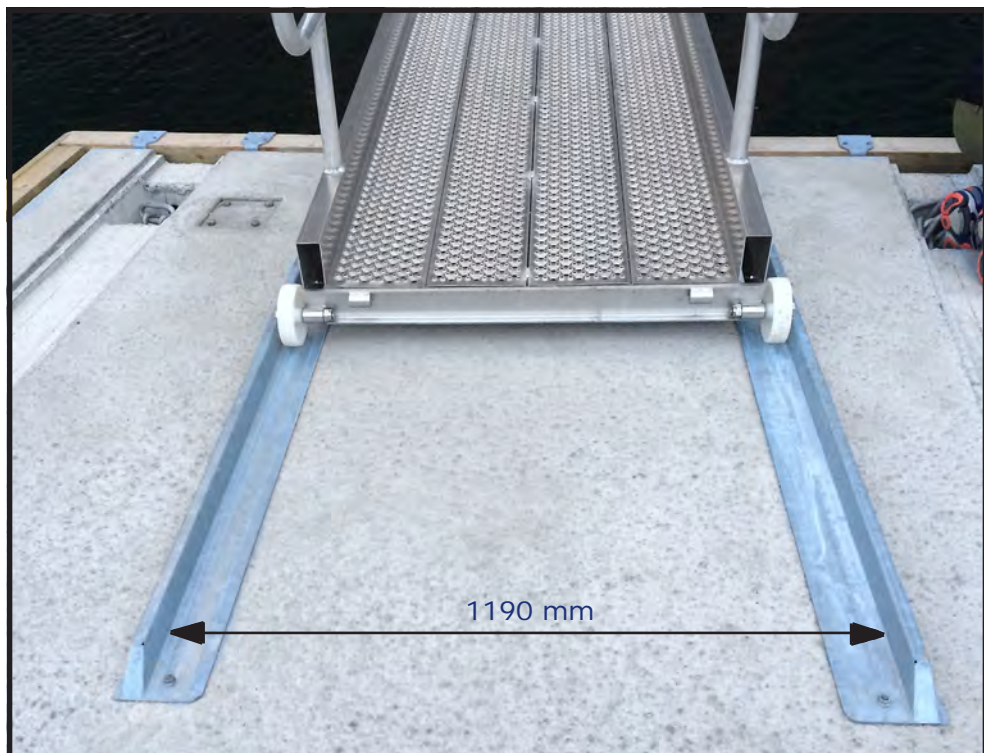
Montering av skinneføring



- Plasser skinneføringen til landgangen som vist på bildet. Når landfortøyningene til brygga er stramme blir dette definisjon på hvor langt inn hjulene på landgangen kommer og plasseringen av skinneføringen i lengderetningen.



- Avstanden imellom skinnene der hvor hjulene treffer kanten på skinnen skal være 1190 mm.



Landgang 4,5,6 og 8 meter



Landgang 10 og 12 meter

