

# SNØFRI BRYGGE

**SNØFRI BETONGBRYGGE  
UTEN EKSTERN OPPVARMING**

**SIKKER OG PRAKTISK  
LØSNING FOR HAVNA**

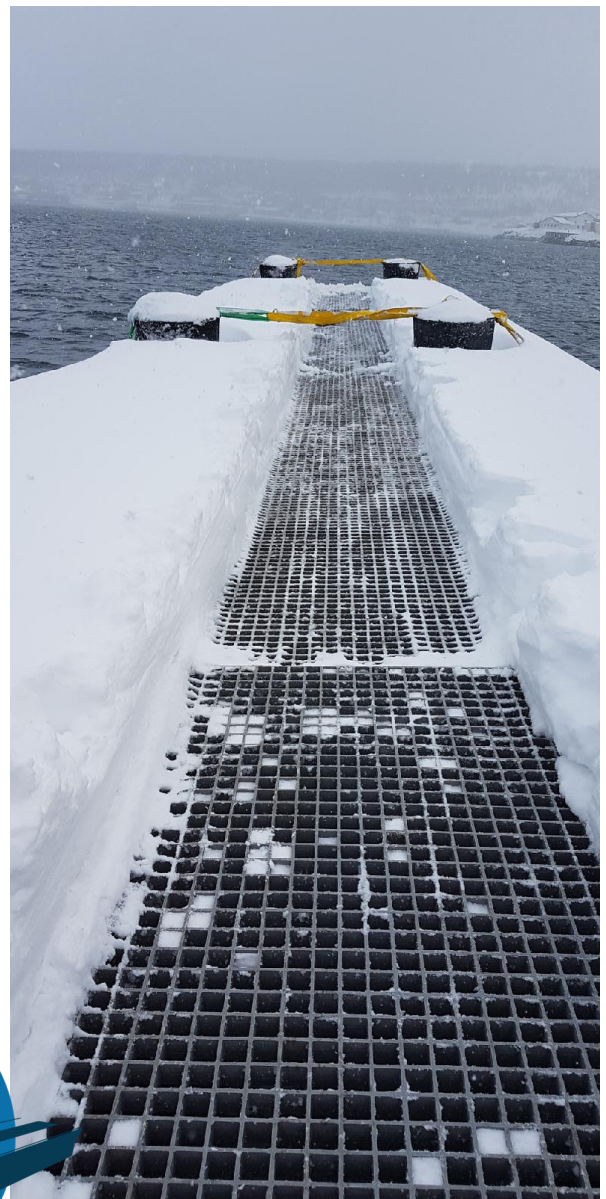
Marina Solutions har utviklet en flytebrygge i betong som er fri for snø og is, og er sklisikker hele året. Snøfri brygge er patentert.

Løsningen for snøfritt dekke, er en flytebrygge i betong med innebygget og langsgående kanal som kommuniserer med sjøvannet og gjør at vannet inni kanalen sirkulerer. Flytebryggen har en vedlikeholdsfri og sklisikker rist over kanalen. Snøen vil falle gjennom risten, ned i kanalen og smelte.

Man slipper kostnader forbundet med varmekabler, strøing eller snømåking, og derfor reduserte vedlikeholdskostnader.

Kontakt oss for mer informasjon.

Patentert



# TRYGGERE HAVNER

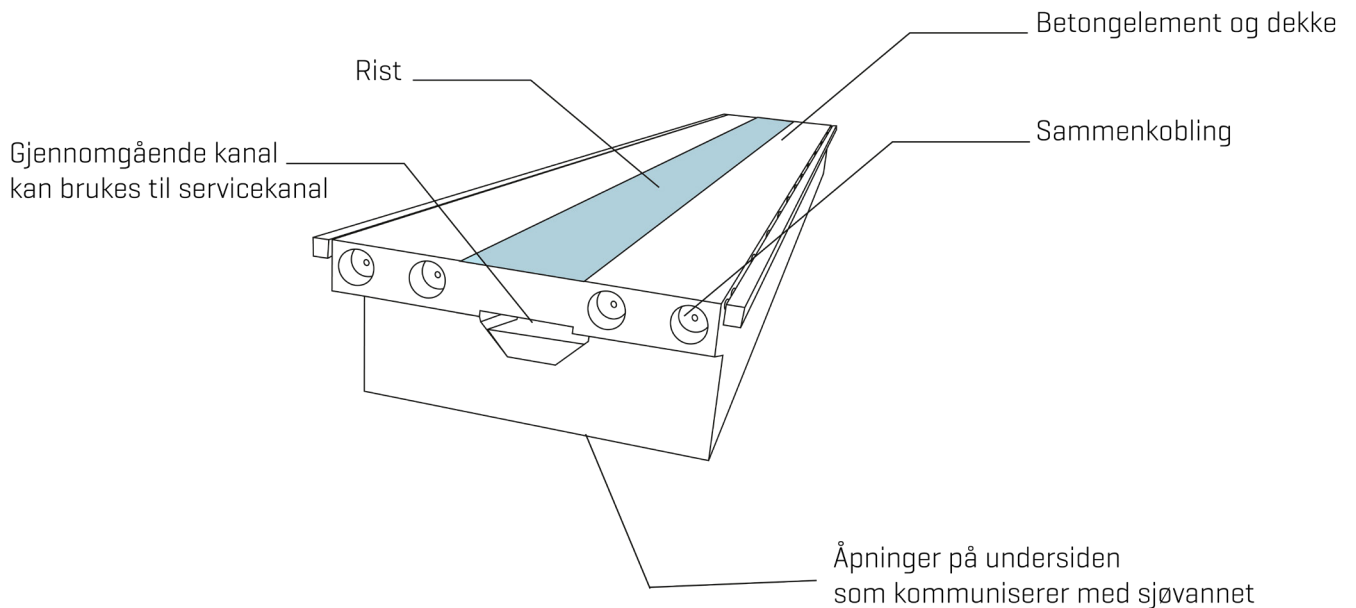
- + Marina Solutions snøfri betongbrygge™ er blitt utviklet for å gjøre oppholdet i havna tryggere, også om vinteren.
- + Snøfri betongbrygge er fri for snø og skliskker hele året, noe som skaper en trygg arbeidsplass for brukeren.
- + Ekstra stabil med helstøpt profil.
- + Ingen bruk av energi til oppvarming, eller kostnader forbundet med snørydding.
- + Betongbryggen har lang levetid og lave vedlikeholdskostnader.



Type	Lengde (m)	Bredde (m)	Høyde (m)	Beregnet fribord (m)
<b>SNØFRI</b>	15-20	2,4/3,0	1,2	ca 0,5

Forankring og sammenkobling utføres av Marina Solutions

# DETALJER

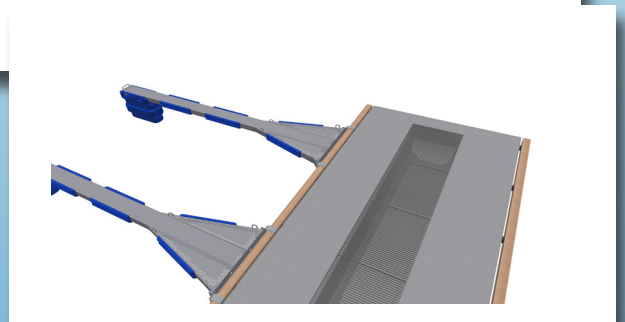


Illustrasjon. Opphavsrett Marina Solutions

## STANDARD LEVERANSE:

15-20 mL x 2,4mB x 1,2mH. Fribord ca 50 cm.

15-20 mL x 3,0mB x 1,2mH. Fribord ca 50 cm.

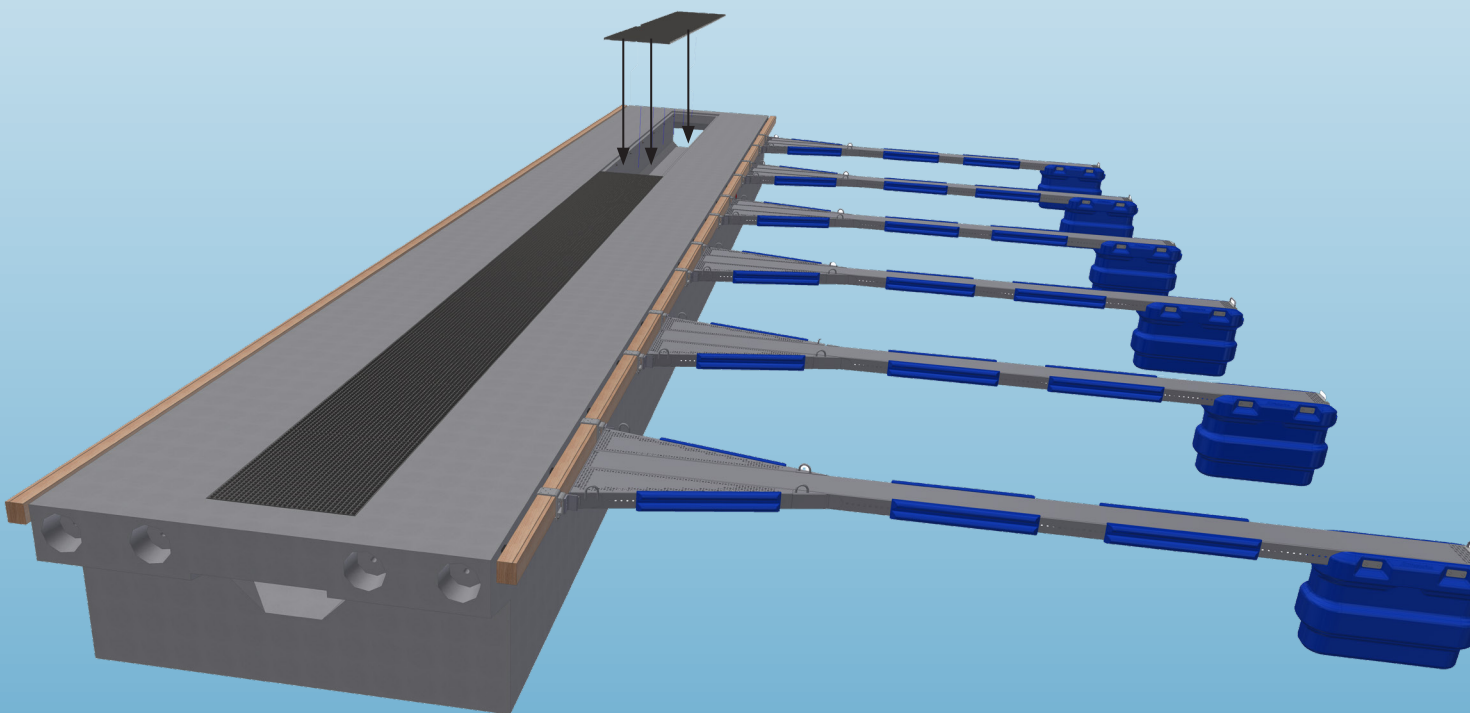
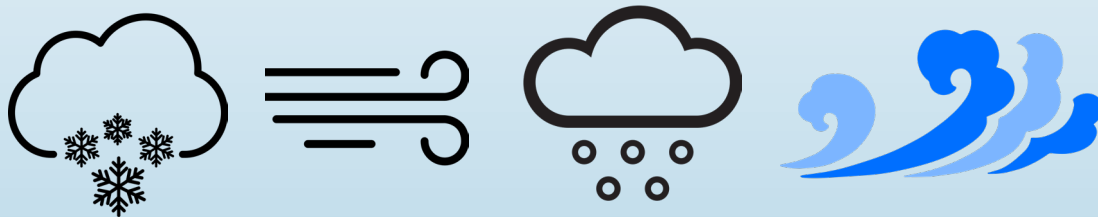


- + Risten er værbestandig, innehar stor styrke og er sklisikker.
- + Flere brygger kan sammenkobles med spesialutviklet avstandsbuffer og spennkabler.
- + Integriert servicekanal for trekking av vann- og strømkabler.
- + Lett tilkomst til forankringsbrønner via den gjennomgående kanalen.
- + Spezialkonstruerte forankringsbrønner som gjør at man unngår krysning av forankringsstrekk.
- + Gode egenskaper for bølgedemping.

For mer informasjon, vennligst ta kontakt på [post@marinas.no](mailto:post@marinas.no)

**SOLID & FUNKSJONELL BRYGGE  
MED LANG LEVETID OG LAVE VEDLIKEHOLDSKOSTNADER**

# SNØFRI BETONGBRYGGE



Ønsker du å vite mer om snøfri brygge?  
Kontakt oss direkte på 70 30 08 90